



## Broyeur à déchets alimentaires Modèle 46

Le broyeur de déchets alimentaires Modèle 46 est notre option entrée de gamme de la série M. Son efficacité en cuisine est garantie : technologie de broyage à 1 phase, moteur .55 cv, garantie de 2 ans et bien plus encore.

### Caractéristiques



Standard



Buse en  
plastique



Montage  
Quick-Lock™



Moteur à  
induction



Éco-  
responsable

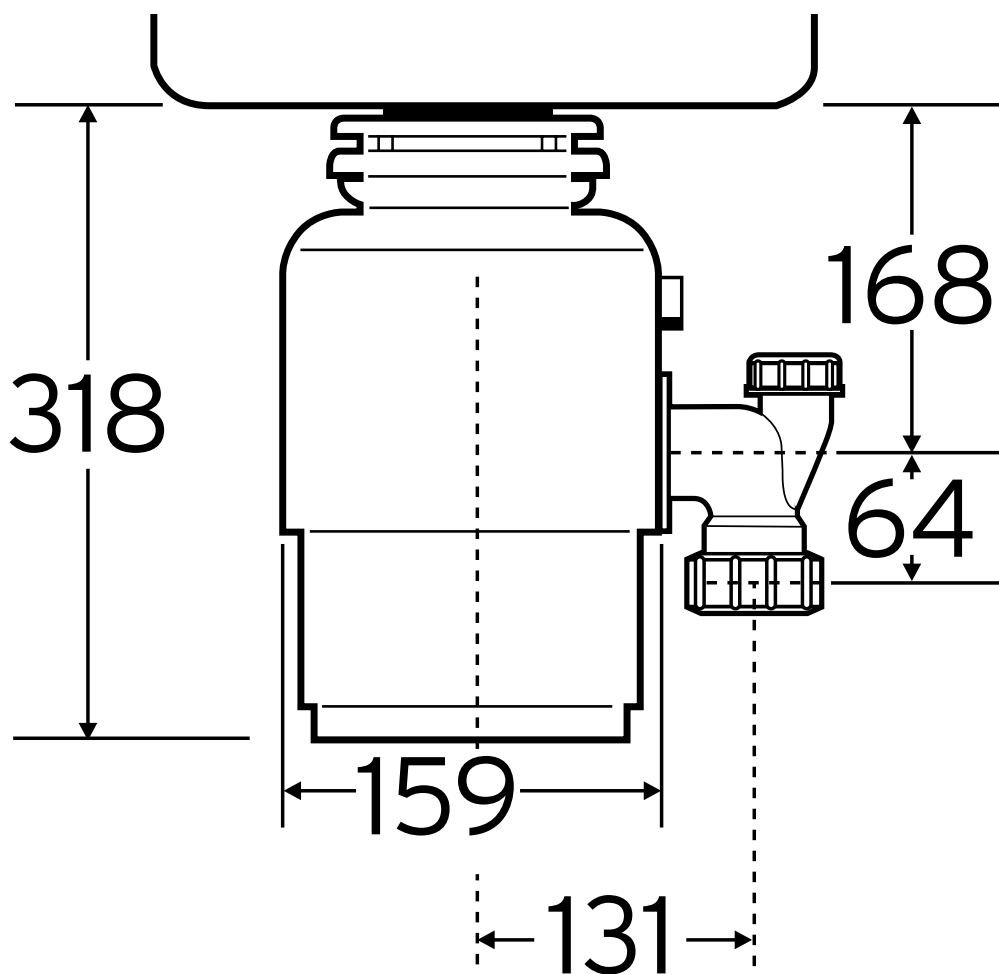
## FICHE TECHNIQUE PRODUIT

Broyeur à déchets  
alimentaires  
Modèle 46 AS

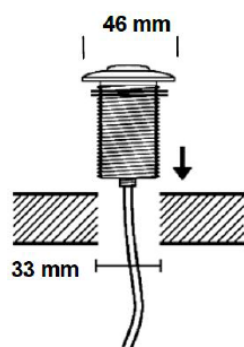
## Caractéristiques techniques

- Alimentation continue
- Interrupteur intégré
- Moteur monophasé
- Puissance nominale : charge intermittente
- Roulements inférieur et supérieur lubrifiés à vie
- Poids à l'expédition (approximatif) : 7,7 kg
- Hauteur totale : 318 mm
- Technologie de broyage à 1 phase
- Capacité de la cuve de broyage 980 ml
- Protection du moteur : contre les surcharges avec réenclenchement manuel
- Consommation d'eau moyenne : Environ 4,0 L / personne / jour
- Raccord de vidange : 3,81 cm
- Consommation électrique moyenne : 3-4 KWH par an
- Raccord de vidange lave-vaisselle

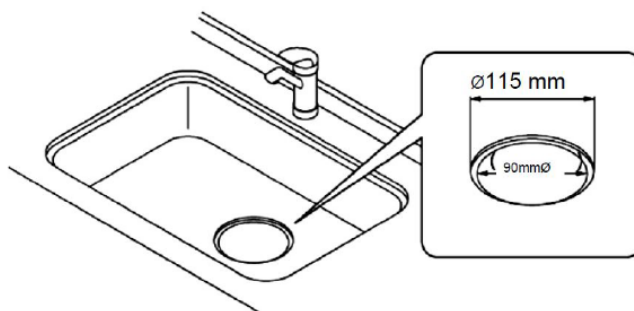
## Dimensions (mm)



Bouton poussoir



Bonde évier de 90mm de diamètre



Volts/Hz	CV	Tr/min	Charge moyenne
220-240V, 50 Hz	.55	1425	380 W

MonBroyeur.com - ITD  
2 Place de l'église  
60950 ERMENONVILLE  
contact@monbroyeur.com

FRANCE  
Tél. service commercial : 03 44 54 05 01  
Tél. service après-vente : 03 44 54 05 01  
www.monbroyeur.com

InSinkErator  
Emerson Electric Co.  
4700 21 st street  
Racine, WI 53406-5093 États-Unis  
Tél. service commercial/après-vente : +1 262-554-5432  
www.insinkerator.com/worldmap.html