

SPECIAL EDITIONRobinet 4N1 - Eau
bouillante et froide filtrée4:1
TOUCH

Le 4N1 est le plus avancé des robinets d'eau bouillante jamais conçu. Il distribue de l'eau bouillante pour des boissons chaudes en instantanées et vous aide dans d'innombrables tâches de cuisine. Son bouton de commande tactile lumineux innovant vous donne également une eau potable filtrée instantanément. Parfait pour réduire le besoin d'eau en bouteille ou de carafes encombrantes.

CARACTÉRISTIQUES

- Eau froide filtrée
- Eau bouillante filtrée en instantannée
- Commande par bouton tactile, innovant et lumineux
- Robinet pivotant
- Design italien, contemporain et haut de gamme
- Utilisation rapide et pratique
- Facile à installer
- Disponible en chrome poli, acier brossé et finitions noir velours
- Robinet garantie 1 an, réservoir garantie 2 ans
- Poignée d'eau bouillante sécurisée et sûre

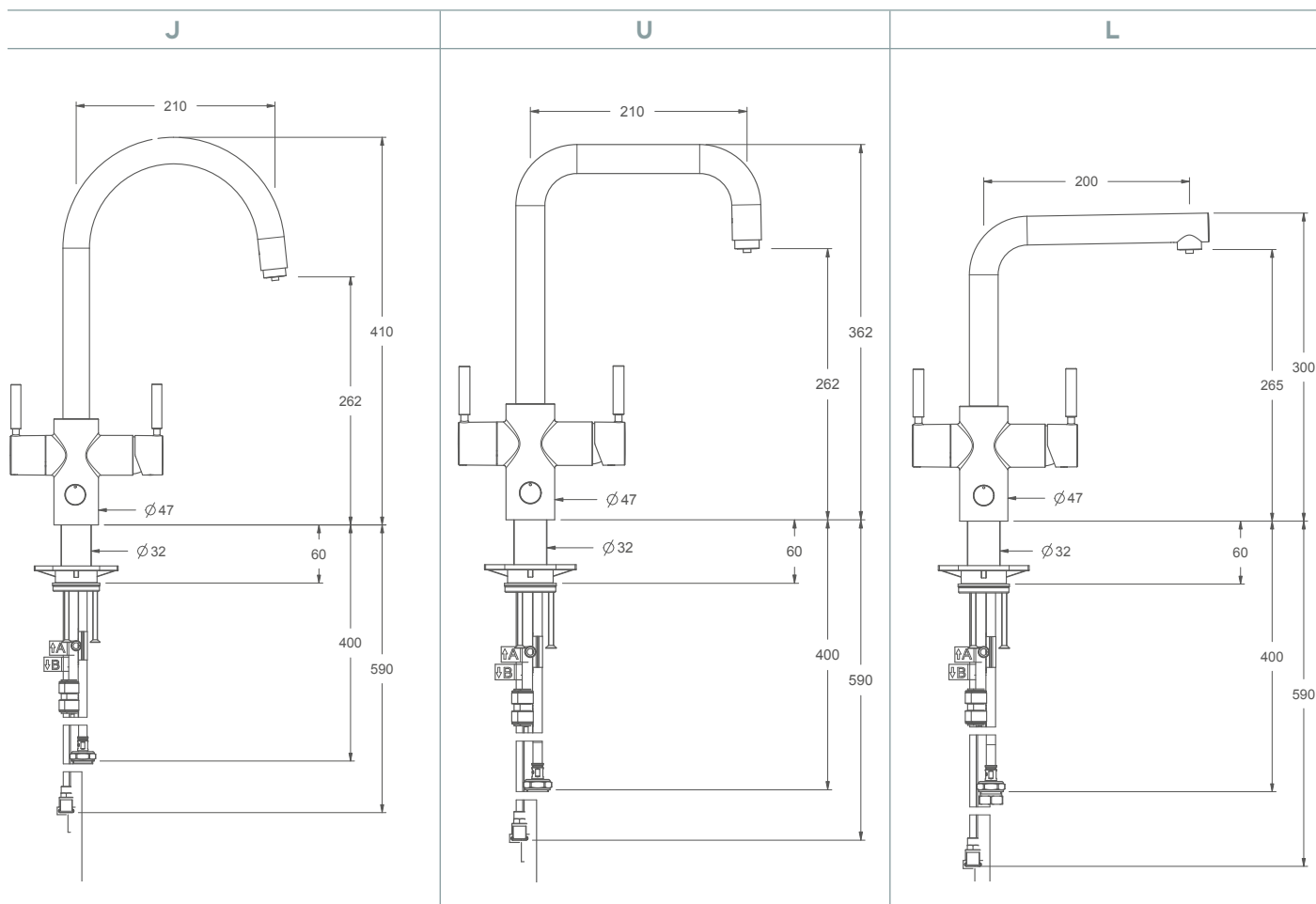
**Sécurité**

Tous nos robinets d'eau bouillante sont protégés par un levier de sécurité à verrouillage par poussée.




**Consommation**

Un robinet d'eau bouillante InSinkErator® consomme moins d'énergie qu'une ampoule de 40 watts.

DIMENSIONS (mm)



DISPONIBLE EN
3 FINITIONS

-  Noir velours
(Velvet Black)
-  Acier brossé
(Brushed Steel)
-  Chrome poli
(Polished Chrome)

DONNÉES TECHNIQUES

- Solide et de haute qualité
- Kit d'installation pour montage sur évier ou plan de travail
- Réservoir en acier inoxydable de 2,5 litres
- Le Neotank® dispose d'un réglage numérique qui vous permet de régler la température de l'eau dans le réservoir entre 88 ° C et 99° C
- Diamètre du trou requis : 35-38mm
- Pression d'alimentation requise (à froid) : 1.7-8.6 bar (172-862 kPa) (25-125 psi)
- Pression d'alimentation requise (à chaud) : 0.5 bar (50xPa) (7 psi)

