

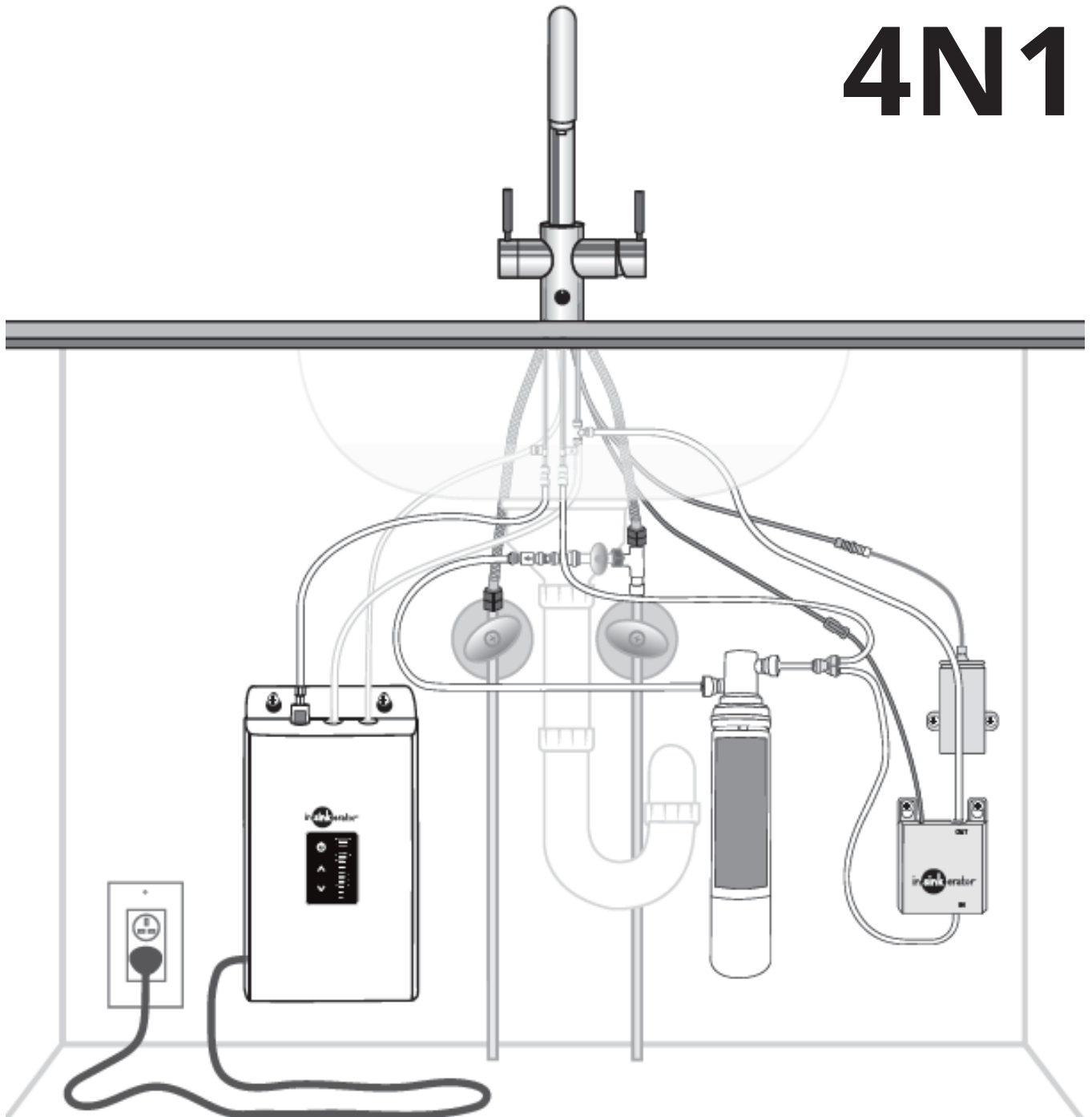


Ce guide est non exhaustif et ne remplace pas les informations contenus dans la notice d'installation, d'entretien et d'utilisation de InSinkEerator, fournis avec le robinet et/ou le réservoir.

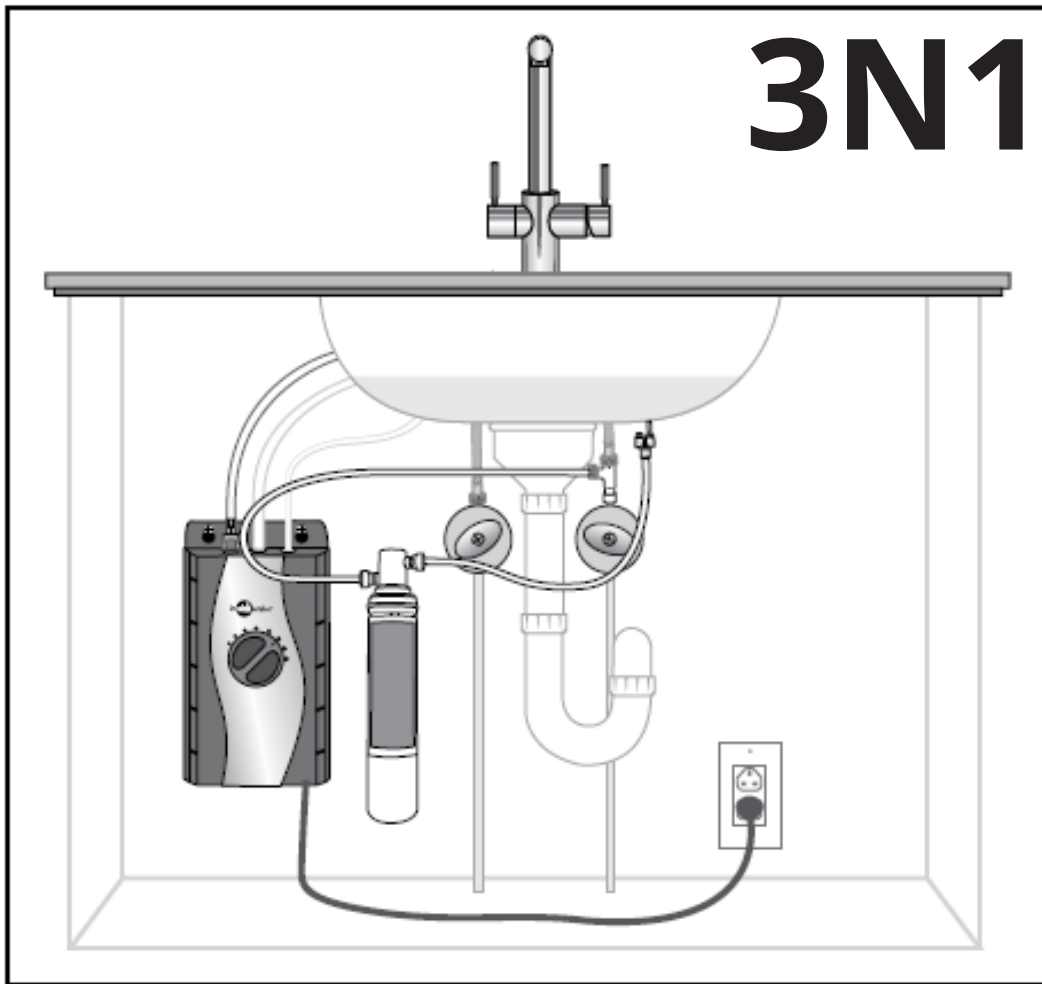
Veillez vous y référer pour de plus amples informations et détails sur les spécificités liées à votre modèle de robinet.

Présentation générale de l'installation :

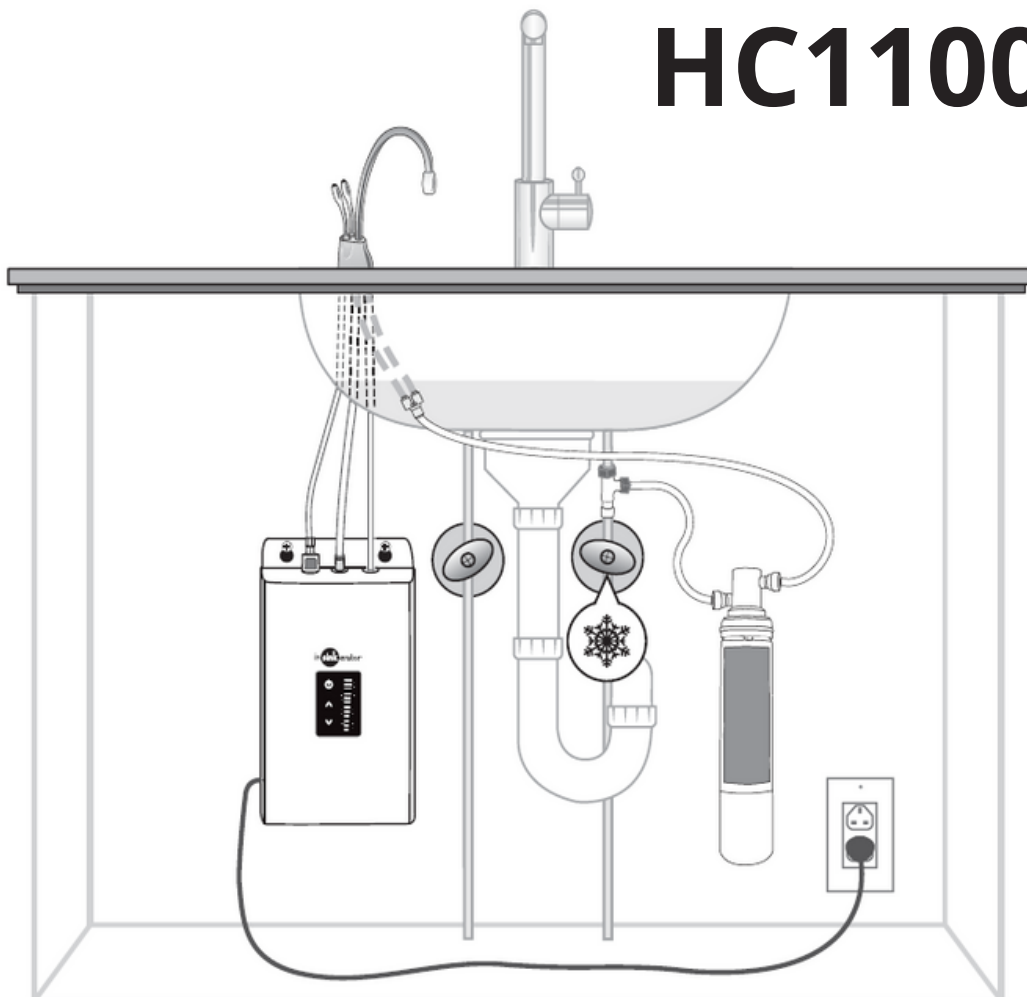
4N1



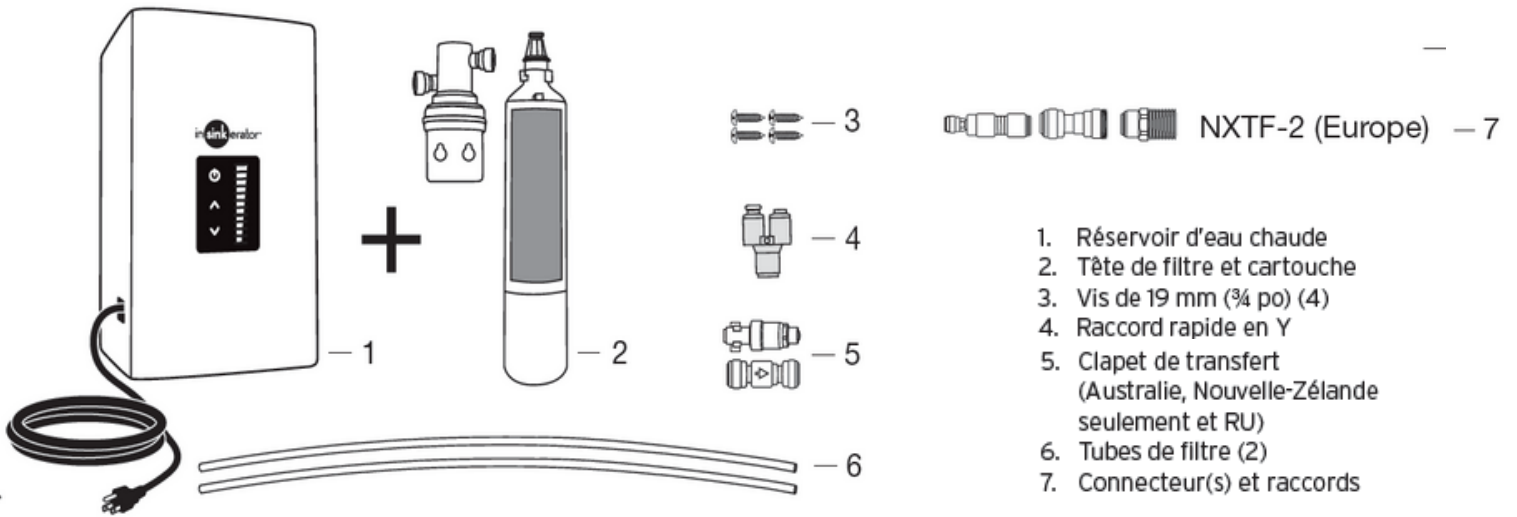
3N1



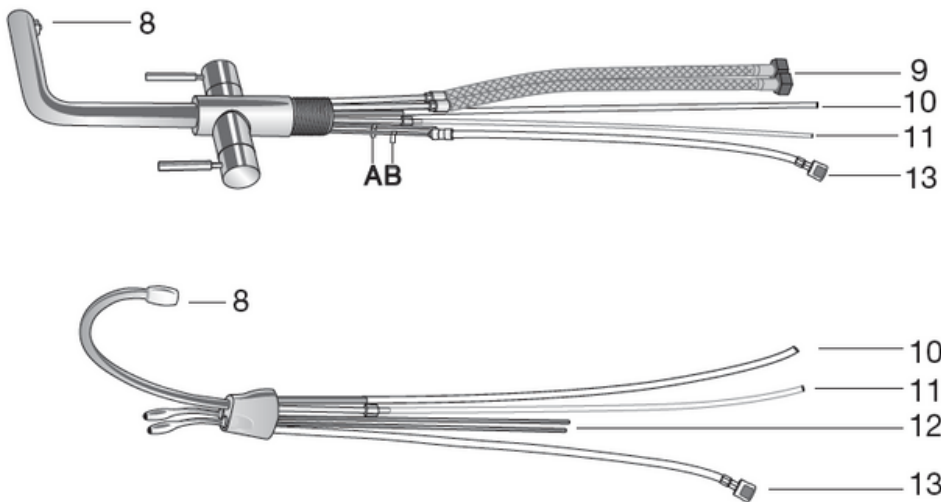
HC1100



Détail des éléments :

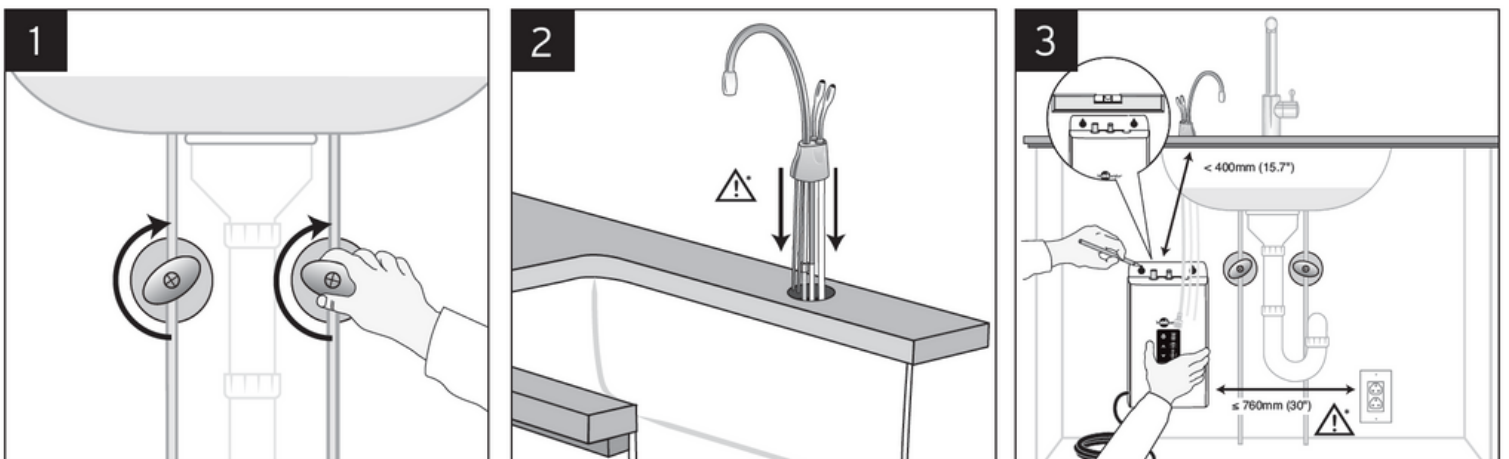


1. Réservoir d'eau chaude
2. Tête de filtre et cartouche
3. Vis de 19 mm (¾ po) (4)
4. Raccord rapide en Y
5. Clapet de transfert (Australie, Nouvelle-Zélande seulement et RU)
6. Tubes de filtre (2)
7. Connecteur(s) et raccords



8. Robinet d'eau chaude/
Robinet tout-en-un InSinkErator
9. Tubes d'admission d'eau chaude/
froide du robinet principal
10. Tube de sortie d'eau chaude blanc
11. Tube d'aération transparent
12. Tuyaux en cuivre
13. Tube d'aspiration

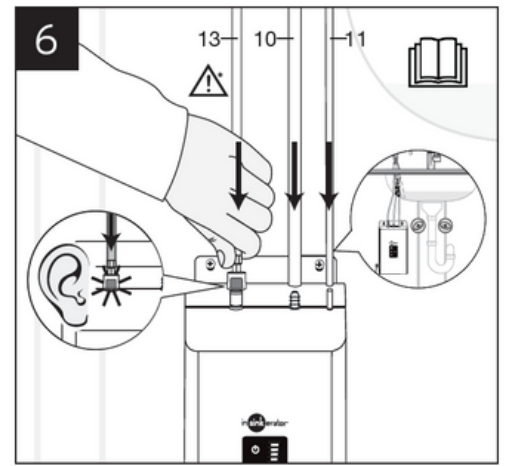
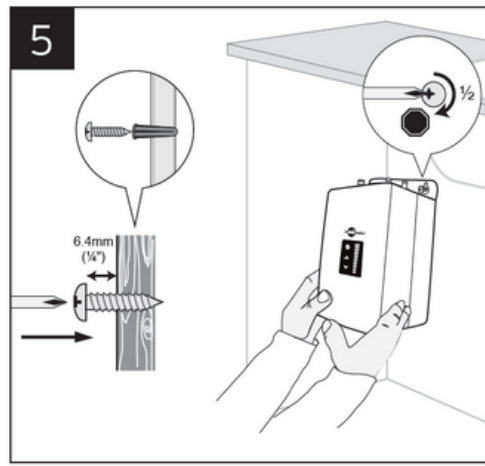
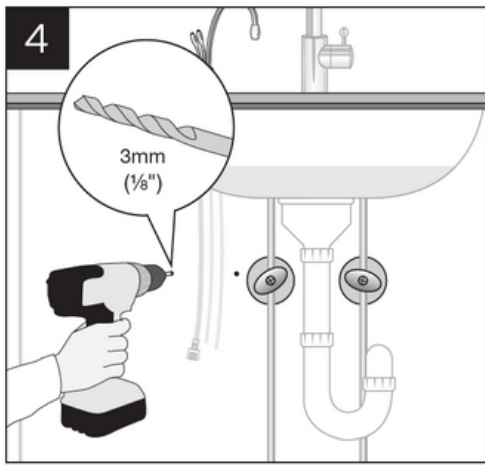
Installation :



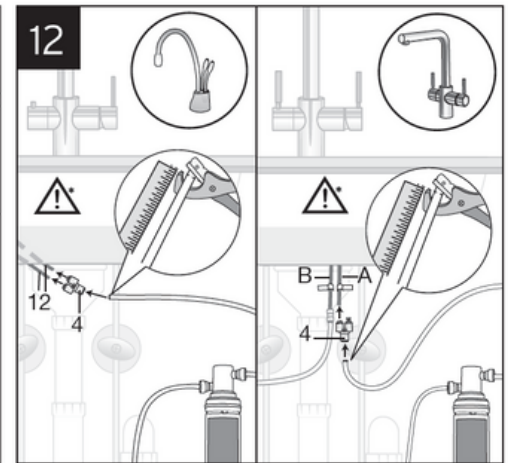
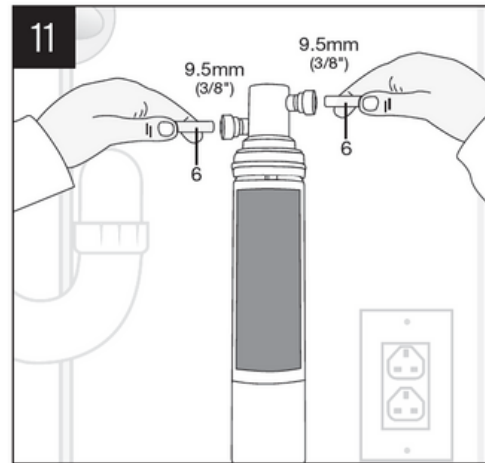
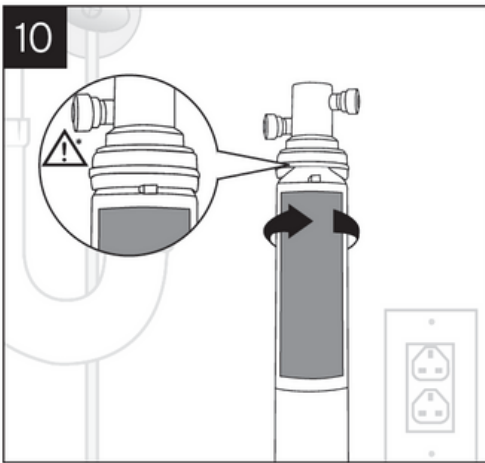
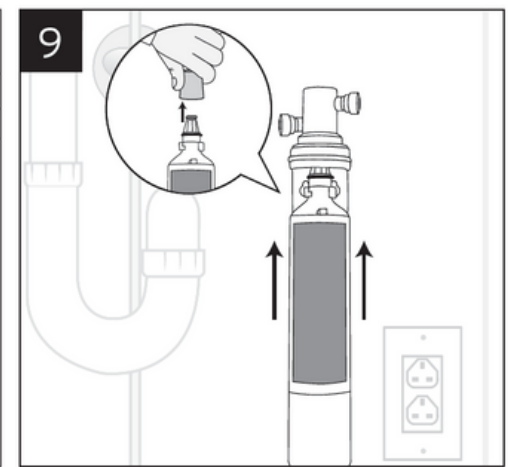
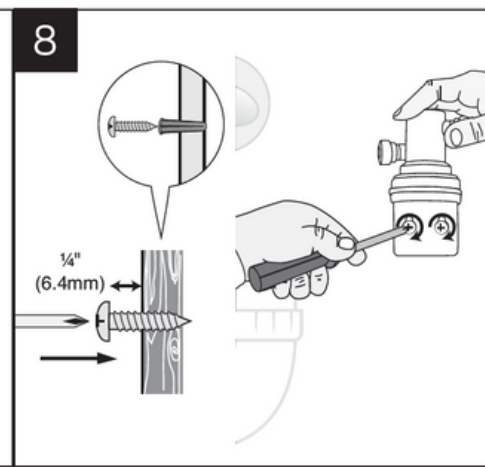
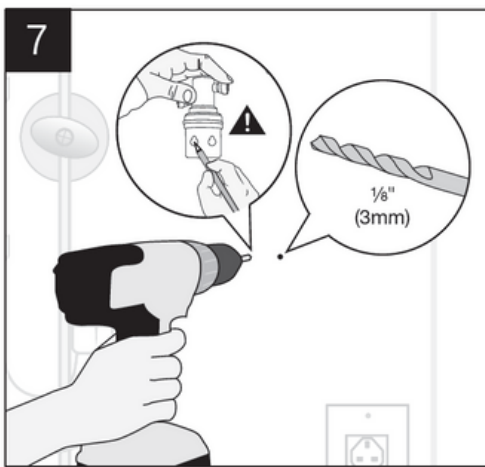
* Dommages matériels. Ne pincez pas et ne cassez pas les tuyaux en cuivre. Ne déformez pas les derniers 2,5 cm du tuyau.

* Dommages matériels. Ne branchez pas le réservoir d'eau chaude.

Le réservoir doit se trouver à une distance de 400 mm (15,7 po) ou moins du robinet et à une distance de 760 mm (30 po) ou moins d'une prise standard mise à la terre. NE prolongez PAS les conduites de plomberie ou d'électricité.



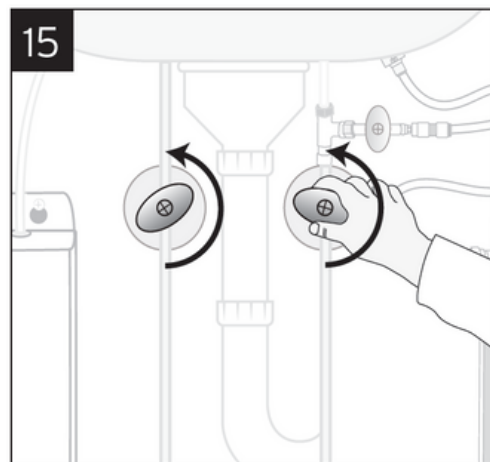
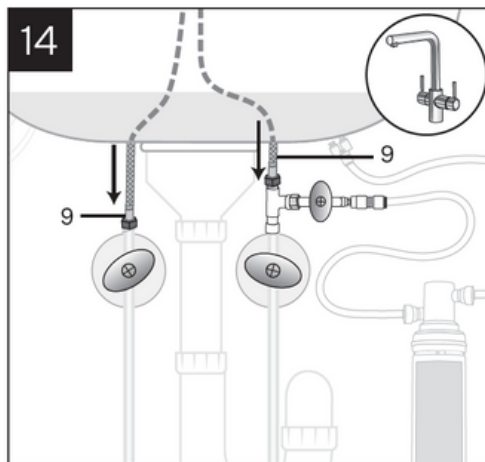
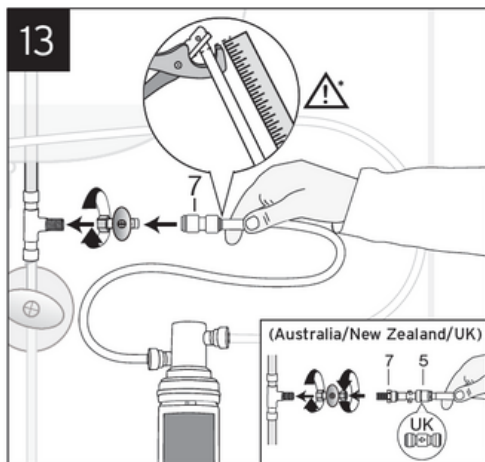
* Dommages matériels. Des conduites d'eau coincées ou bloquées peuvent causer des dommages au réservoir d'eau. Vérifiez que les tubes sont correctement raccordés et insérés au maximum, sur environ 12 mm (1/2 po). Les colliers de serrage des tuyaux ne sont pas nécessaires pour effectuer les raccordements. Ils peuvent même endommager les tubes.



AVERTISSEMENT : Ne placez pas le filtre au-dessus d'une prise de courant ou d'un autre dispositif électrique. Installez la tête et le support de manière à ce que les connexions ne nécessitent pas être l'étirement, le tordage ou le coincement du tube.

* Dommages matériels. La surface supérieure de la cartouche arrivera à égalité avec le fond de la tête du filtre lorsqu'elle est complètement enclenchée.

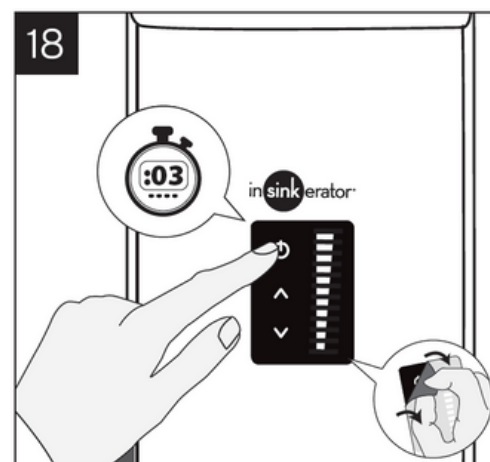
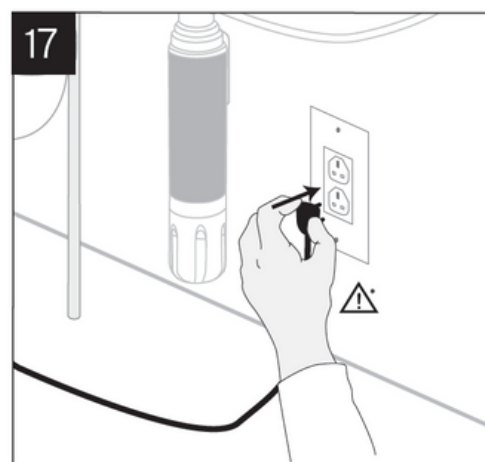
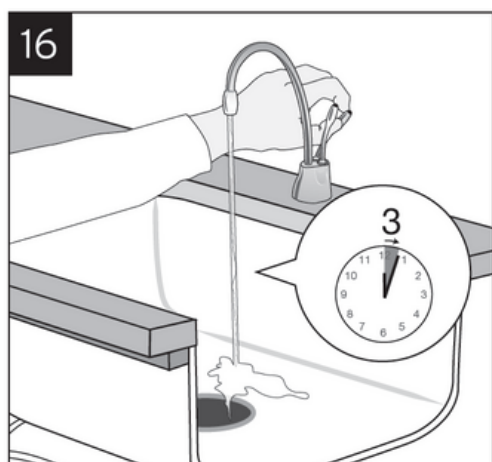
* Dommages matériels. Ne prolongez pas les conduites au-delà des 400 mm (16 po) fournis. Assurez-vous que le(s) tube(s) et le connecteur Y soient bien assemblés.



* Dommages matériels. La course des tubes doit épouser les contours de l'armoire pour laisser de l'espace de rangement sans coude en équerre. Les tubes doivent avoir des coupes propres, perpendiculaires pour obtenir un ajustement parfait.

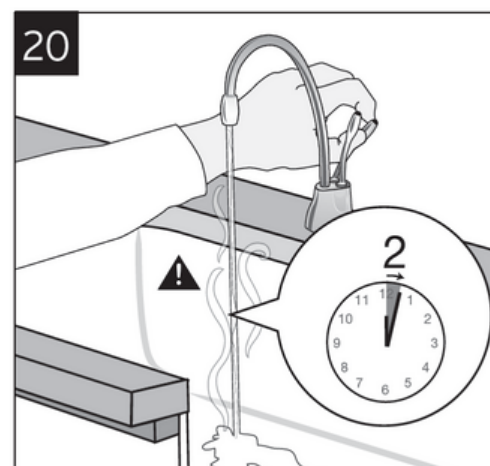
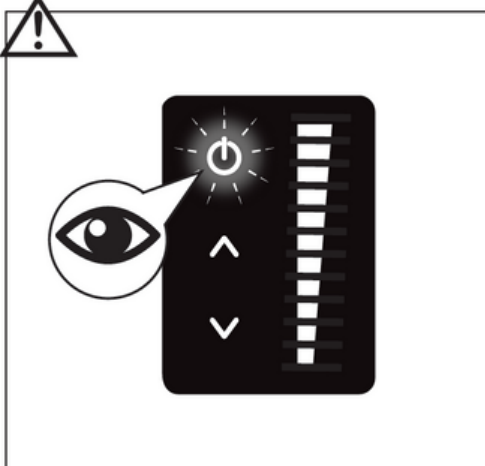
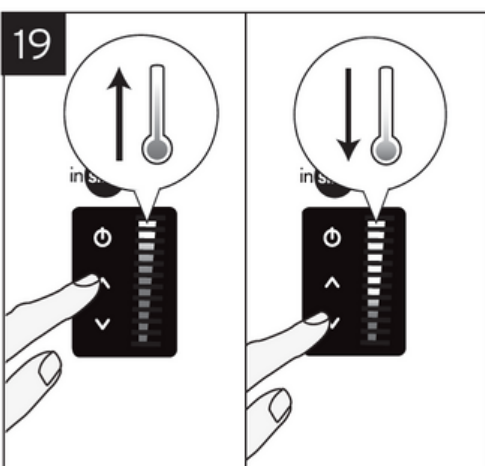
Raccordez le tube restant à l'alimentation en eau froide seulement.

Remarque : vérifiez toutes les connexions pour vous assurer qu'elles sont bien serrées et qu'il n'y a pas de fuite.



* Dommages matériels. Le réservoir doit se trouver à une distance de 400 mm (15,7 po) ou moins du robinet et à une distance de 760 mm (30 po) ou moins d'une prise standard mise à la terre.

N'utilisez AUCUNE rallonge pour les conduites de plomberie ou les fils électriques.



Si le bouton de mise sous tension clignote deux fois, débranchez le réservoir et répétez les étapes 15 à 17.

Remarque : L'eau sera froide au début. Attendre 12 à 15 minutes pour que l'eau atteigne la température désirée. les gargouillements ou les sifflements sont normaux durant le cycle de chauffage initial.

DEPISTAGE DES PANNES

PROBLEME	CAUSE POSSIBLE	CE QU'IL FAUT FAIRE
De l'eau et de la vapeur s'écoulent du bec avec force sans que la manette ne soit actionnée.	<ul style="list-style-type: none"> L'eau bout dans l'unité. <i>Cela peut être normal pendant le réglage initial.</i> 	<ul style="list-style-type: none"> Enfoncez ou tournez la poignée du robinet d'eau bouillante pour que de l'eau sorte du réservoir. Réglez la température à l'aide des flèches Haut/Bas du panneau d'affichage numérique à l'avant du réservoir. N'oubliez pas qu'à haute altitude, l'eau bout à plus basse température.
L'eau n'est pas chaude.	<ul style="list-style-type: none"> L'unité n'est peut-être pas branchée. La prise électrique est hors service. Le bouton de mise sous tension n'est pas allumé. 	<ul style="list-style-type: none"> Assurez-vous que l'unité est branchée à une prise correctement mise à la terre. Assurez-vous que le disjoncteur ou les fusibles fonctionnent correctement. Assurez-vous que le courant n'est pas coupé à la prise.
L'eau est trop chaude ou pas assez chaude.	<ul style="list-style-type: none"> Le thermostat n'est pas réglé selon vos besoins. 	<ul style="list-style-type: none"> Réglez le thermostat, puis enfoncez ou tournez la poignée du robinet d'eau chaude pendant 20 secondes pour acheminer de l'eau fraîche à chauffer à la nouvelle température réglée. Attendez 5 à 7 minutes pour que l'eau atteigne la nouvelle température.
Les voyants à l'avant du réservoir ne s'allument pas.	<ul style="list-style-type: none"> L'unité n'est peut-être pas branchée. La prise électrique est hors service. 	<ul style="list-style-type: none"> Assurez-vous que le disjoncteur ou les fusibles fonctionnent correctement. Assurez-vous que le courant n'est pas coupé à la prise.
Le voyant à l'avant du réservoir clignote.	<ul style="list-style-type: none"> Si deux clignotements se produisent, l'unité est alimentée mais le réservoir d'eau est vide. Si 3-4 clignotements se produisent, l'unité doit être entretenue. 	<ul style="list-style-type: none"> Débranchez le réservoir et répétez les étapes 15 à 17. Contactez un agent d'entretien InSinkErator agréé.
L'eau s'écoule du conduit d'air plutôt que du bec.	<ul style="list-style-type: none"> Le tube de sortie est obstrué. 	<ul style="list-style-type: none"> Assurez-vous que le tube de sortie n'est pas déformé, tordu ou pincé. Dévissez l'extrémité du bec et enlevez tous débris.
De l'eau s'égoutte de temps en temps du bec ou de l'orifice d'aération.	<ul style="list-style-type: none"> La chambre d'expansion n'est pas correctement drainée en raison de la basse pression de l'eau. Le bec est bloqué. 	<ul style="list-style-type: none"> Débranchez l'appareil. Si l'égouttement se poursuit après quelques minutes, vérifiez le robinet d'alimentation pour vous assurer qu'il est complètement ouvert et que la conduite d'eau est exempte d'obstructions réduisant la pression au-dessous de 172 kPa (1,7 bar ; 25 psi). p. ex., robinet-vanne à étrier incorrectement monté, filtre d'eau bloqué, robinet d'arrêt partiellement ouvert. Dévissez l'extrémité du bec et enlevez tous débris.
De l'eau s'égoutte en permanence du bec ou de l'orifice d'aération.	<ul style="list-style-type: none"> Des débris se trouvent dans le siège de la fontaine, ce qui entraîne une lente fuite d'eau. 	<ul style="list-style-type: none"> Dévissez l'extrémité du bec et enlevez tous débris. Enfoncez ou tournez la poignée du robinet d'eau chaude 7 à 10 fois pour rincer le robinet et les conduites.
L'écoulement est divisé.	<ul style="list-style-type: none"> Des débris se trouvent dans l'embout. 	<ul style="list-style-type: none"> Dévissez l'extrémité du bec et enlevez tous débris.
L'eau est décolorée ou a une couleur de rouille.	<ul style="list-style-type: none"> Corrosion de l'unité 	<ul style="list-style-type: none"> Débranchez et videz l'unité comme indiqué dans la section Entretien et Utilisation de ce manuel. Si le problème de décoloration persiste après le drainage et le remplissage de l'unité, arrêtez d'utiliser l'unité et adressez-vous à un prestataire de services InSinkErator.

PROBLEMES DE FILTRATION

PROBLEME	CAUSE POSSIBLE	CE QU'IL FAUT FAIRE
L'eau a un goût ou une odeur.	<ul style="list-style-type: none"> L'eau du filtre ne s'écoule pas dans la bonne direction. Le filtre doit être rincé. La durée de vie du filtre est expirée. 	<ul style="list-style-type: none"> Revoyez les instructions de raccordement du tube du filtre. Appuyez sur la fontaine ou faites-la tourner et faites couler l'eau jusqu'à ce qu'elle soit froide. Si le problème persiste, remplacez la cartouche du filtre.
Le nouveau filtre n'est pas adapté.	<ul style="list-style-type: none"> La cabeza y el soporte no giran totalmente. Rotura de la junta tórica del filtro. 	<ul style="list-style-type: none"> Saque el filtro nuevo y ponga el filtro antiguo. Retire, inspeccione, reinstale el cartucho del filtro.
El filtro tiene fuga.	<ul style="list-style-type: none"> La tête et le support ne pivotent pas complètement. Le joint torique est brisé. 	<ul style="list-style-type: none"> Retirez le nouveau filtre, insérez l'ancien. Retirez, inspectez et réinstallez la cartouche du filtre.
L'eau ne s'écoule pas ou l'écoulement est faible.	<ul style="list-style-type: none"> La durée de vie du filtre est expirée. 	<ul style="list-style-type: none"> Remplacez la cartouche de filtre. Consultez la section Entretien et Utilisation de ce manuel.