



## BROYEUR DE DÉCHETS LC-50

### Manuel d'installation



#### **⚠ DANGER**

La mention *Danger* indique une situation dangereuse immédiate qui, si elle n'est pas évitée, engendrera **à coup sûr** des blessures graves, voire mort d'homme.

#### **⚠ AVERTISSEMENT**

La mention *Avertissement* vous signale des dangers potentiels ou des pratiques dangereuses qui, s'ils ne sont pas évités, **risquent** d'engendrer des blessures graves, voire mort d'homme.

#### **⚠ ATTENTION**

La mention *Attention* vous signale des dangers ou pratiques dangereuses qui, s'ils ne sont pas évités, **pourraient** engendrer des blessures mineures ou des dégâts matériels.

Assurez-vous que l'installateur ou l'utilisateur de cet appareil lit attentivement et comprend bien les consignes de sécurité figurant dans ce manuel.

## Table des matières

---

<b>Introduction</b>	
Nettoyage du tuyau de vidange .....	3
Outils/matériel requis .....	3
<b>Dans ce paquet .....</b>	<b>3</b>
<b>Installation typique .....</b>	<b>4</b>
Installation avec interrupteur mural .....	4
Installation avec disjoncteur distant à l'air libre .....	4
<b>Dépose du broyeur existant .....</b>	<b>5-6</b>
<b>Installation du broyeur de déchets .....</b>	<b>6-7</b>
<b>Branchements électriques .....</b>	<b>8</b>
<b>Installation finale .....</b>	<b>9</b>
<b>Mode d'emploi</b>	
Mode d'emploi du broyeur de déchets .....	10
Utilisation adéquate et utilisation inadéquate .....	10
Mode d'emploi .....	11
<b>Dépannage</b>	
Dépannage .....	12
Pour raccordement au lave-vaisselle ou raccordement direct à l'arrivée d'eau seulement .....	13

## Garantie

---

### **GARANTIE LIMITÉE DU BROYEUR DE DÉCHETS FOODSERVICE**

Les broyeurs de déchets InSinkErator® LC-50 Foodservice sont garantis contre tout défaut de matériel et vice de fabrication pendant un an à partir de la date d'installation. La garantie inclut les pièces et la main-d'œuvre, à condition que la maintenance soit effectuée par un centre de réparation agréé par InSinkErator. Cette garantie ne s'applique pas si la panne est causée par : *installation électrique incorrecte ou défectueuse, installation de plomberie impropre ou défectueuse, utilisation abusive ou incorrecte du produit, dégâts accidentels, éléments de broyage coincés par des objets étrangers, tuyaux de vidange bouchés ou capacité de l'appareil inadaptée (non conforme aux indications de InSinkErator).*

Les accessoires du broyeur de déchets InSinkErator Foodservice sont inclus dans cette garantie uniquement s'ils sont fournis dans l'emballage d'origine d'achat du broyeur.

## Introduction

Le broyeur de déchets modèle LC-50 a été spécialement conçu pour la restauration légère dans des applications telles que :

- Supermarchés/Dépanneurs
- Cuisines de bureau/Églises
- Restauration rapide
- Gîtes touristiques

**Important** – Ces instructions d'installation sont destinées à l'installateur. InSinkEerator et/ou les centres de réparation agréés par InSinkEerator n'effectuent pas l'installation. Pour des informations techniques non traitées dans ces instructions, contactez le fournisseur, un représentant commercial InSinkEerator ou le SAV ou service de ventes InSinkEerator au 1-800-845-8345.

### NETTOYAGE DU TUYAU DE VIDANGE

À l'aide d'un dégorgeoir, éliminez les déchets durcis dans le tuyau de vidange horizontal, du siphon à la conduite d'évacuation des eaux ménagères.

### OUTILS/MATÉRIEL REQUIS

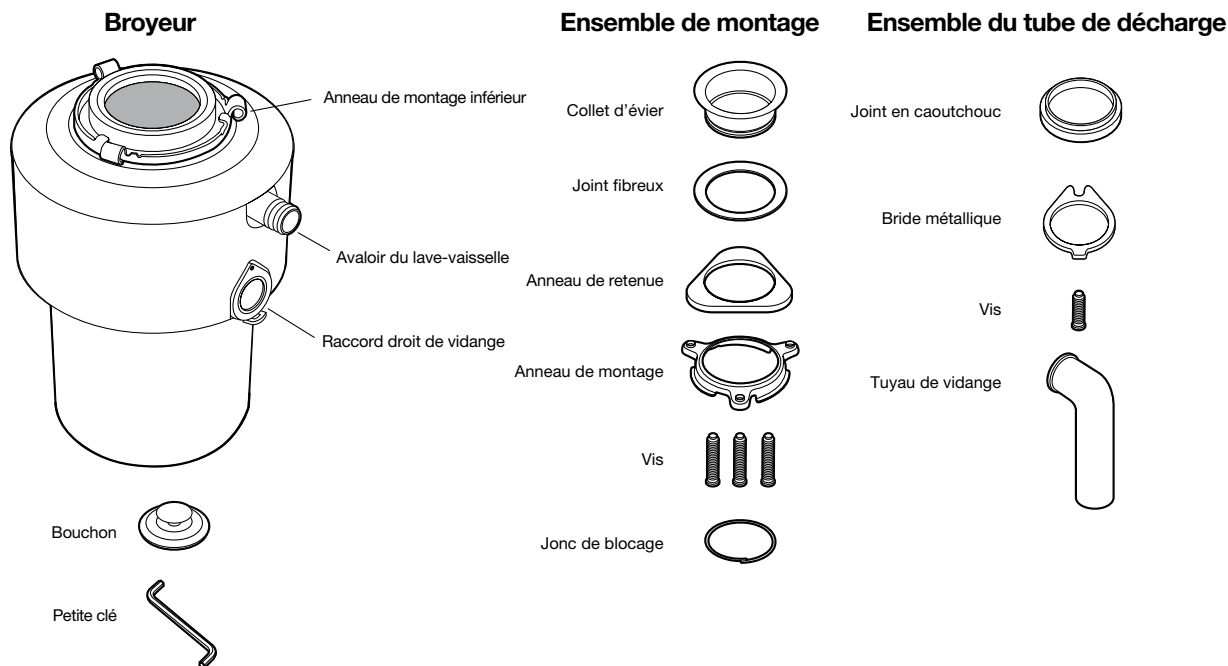
Vous devez utiliser les outils suivants pour installer le broyeur de déchets :

- Tournevis
- Clé à tube
- Marteau

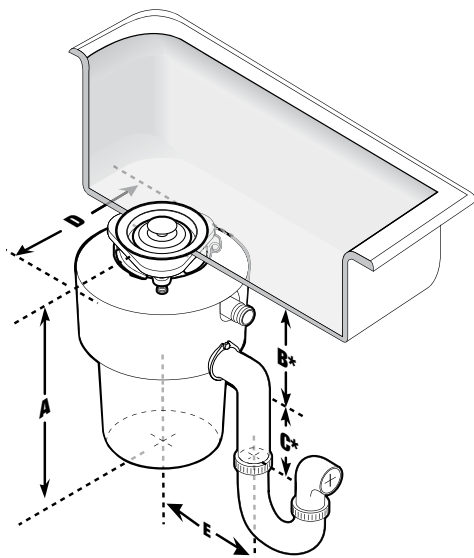
Les outils suivants pourront être utiles pour installer le broyeur de déchets :

- Mastic de plombier
- Interrupteur électrique de marche/arrêt (1/2 HP, 20 A DP)
- Scie à métaux
- Dégorgeoir ou furet
- Ensemble de connecteurs (réf. 8301)
- Vanne électromagnétique (réf. 14495)
- Anti-reflux de siphon (réf. 11477)
- Vanne électromagnétique (réf. 13763A)

## Dans ce paquet



## Installation typique



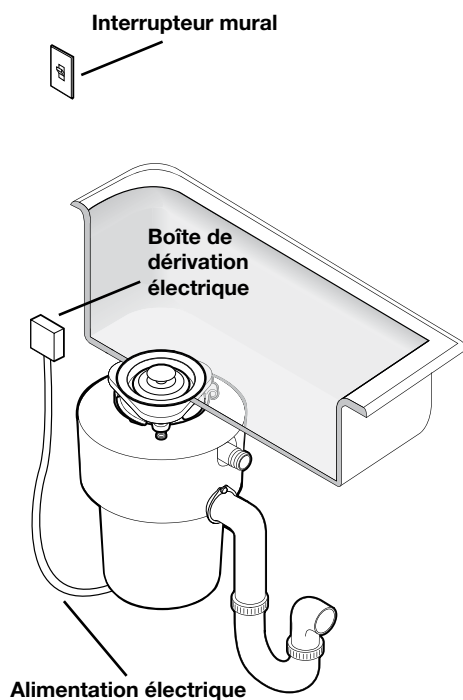
Dimension	A	B*	C*	D	E
Pouces	14-9/16	6-13/16	4	8	5-3/4
Cm	37.0	17.3	10.2	20.3	14.6

B\* – Distance du fond de l'évier à la ligne centrale de la sortie du broyeur. Ajouter 13 mm avec des éviers en inox.

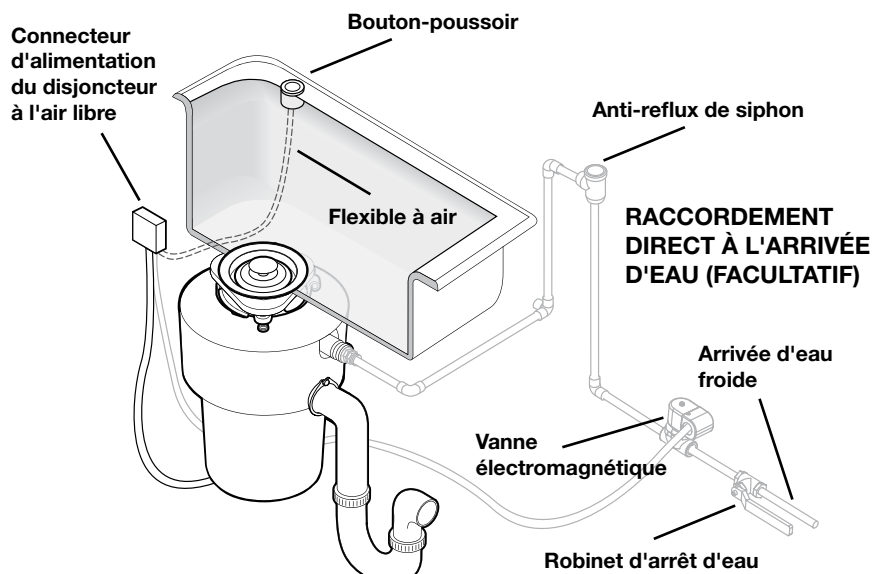
C\* – Longueur du tube de décharge de la ligne centrale de la sortie du broyeur à l'extrémité du tube de décharge.

**Important** – Aplomber la conduite d'évacuation des eaux ménagères pour éviter que l'eau stagne dans le carter du moteur du broyeur.

### INSTALLATION AVEC INTERRUPTEUR MURAL



### INSTALLATION AVEC DISJONCTEUR DISTANT À L'AIR LIBRE ET RACCORDEMENT DIRECT À L'ARRIVÉE D'EAU (FACULTATIF)



## Dépose du broyeur existant

### ⚠ AVERTISSEMENT

#### ÉLECTROCUTION

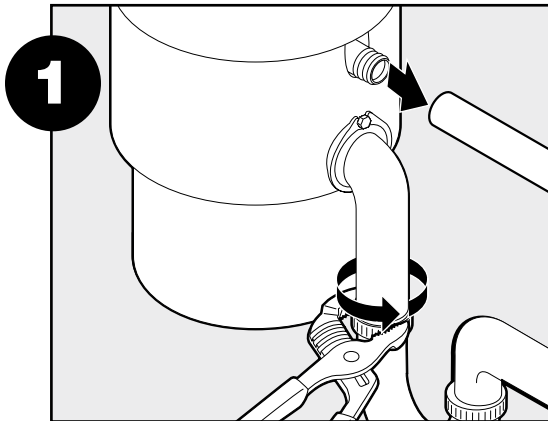
Débrancher l'alimentation avant d'installer ou de réparer l'appareil. Tester le circuit avec un voltmètre ou testeur de circuit pour être sûr que l'alimentation est coupée.

### ⚠ AVERTISSEMENT

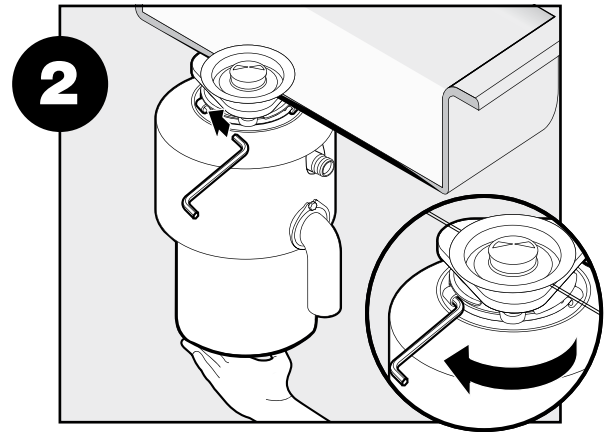
#### RISQUE DE CHUTE

Ne pas placer la tête ou le corps sous le broyeur de déchets, l'unité pourrait tomber pendant le retrait ou l'installation.

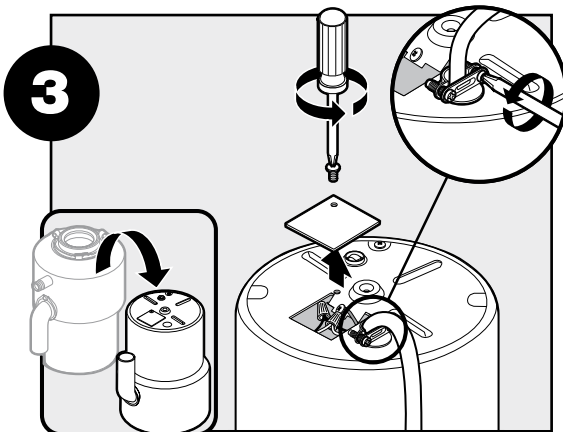
En l'absence d'un broyeur déjà installé, déconnecter le tuyau de vidange de l'évier et passer à l'étape 9.



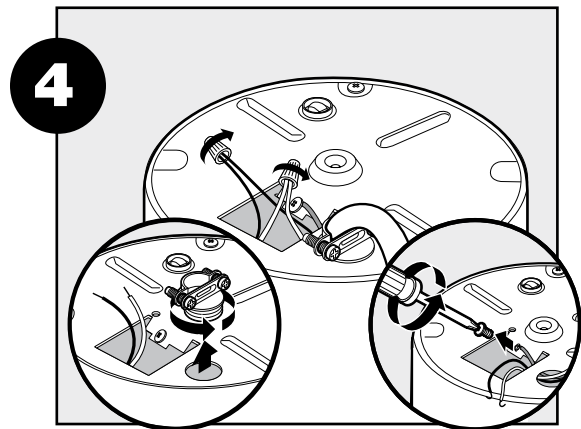
1 Déconnecter le robinet de vidange du tube de vidange. Déconnecter le lave-vaisselle ou la prise d'eau directe le cas échéant.



2 Soutenir le broyeur, insérer l'extrémité de la petite clé dans le côté droit de l'écrou de montage et tourner. Le broyeur chutera librement en place.



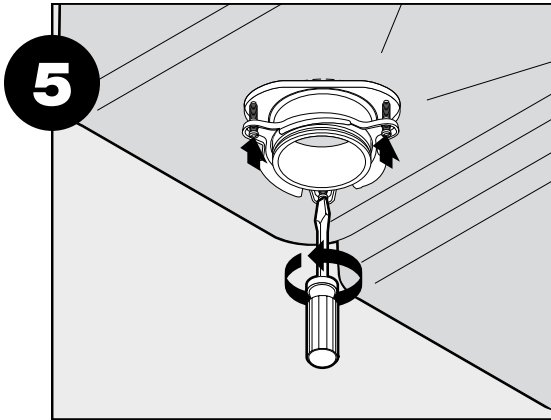
3 Couper l'alimentation électrique puis renverser le broyeur et enlever la plaque électrique. Conserver le connecteur de câble s'il y a lieu.



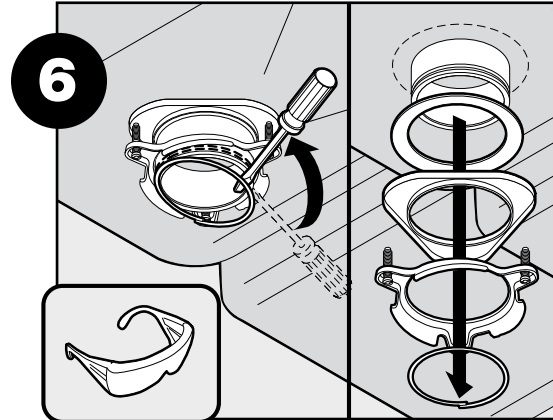
4 Couper l'alimentation électrique, puis déconnecter les fils du broyeur de l'alimentation électrique.

## Dépose du broyeur existant

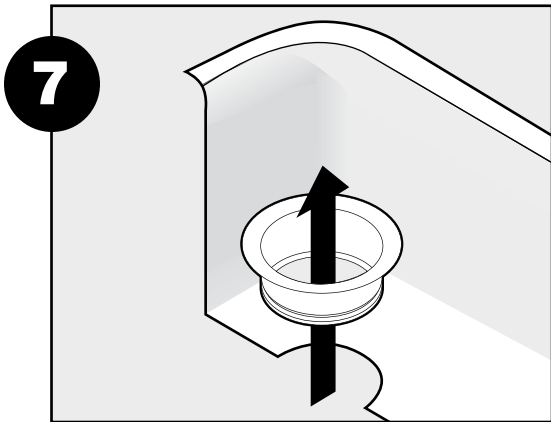
Si l'installation du nouveau broyeur est la même que celle de l'ancien, passer à l'étape 14.



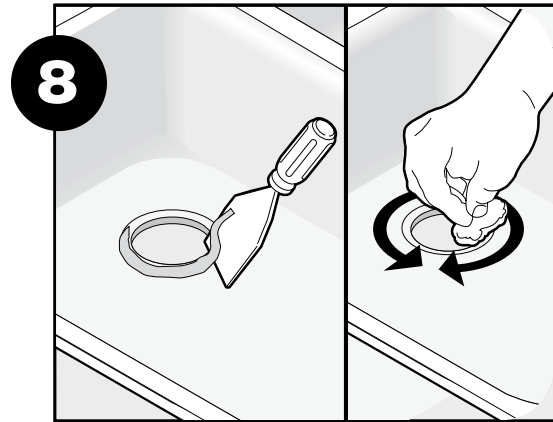
Desserrer les 3 vis du montage.



Au moyen d'un tournevis, retirer le jonc de blocage.

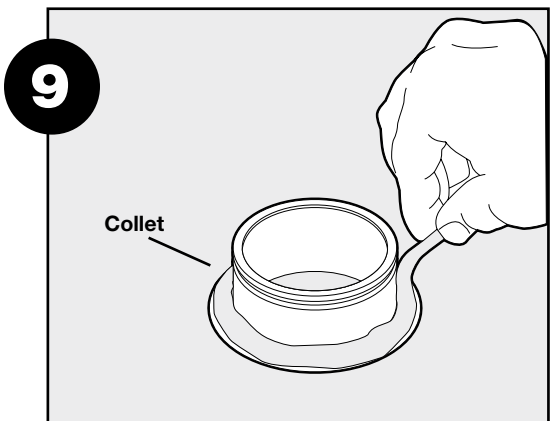


Retirer le collet de l'évier.

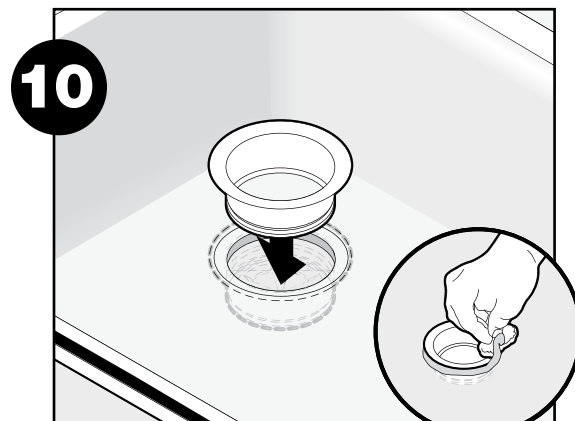


Enlever le mastic de plomberie usagé au moyen d'un couteau à mastic.

## Installation du broyeur de déchets

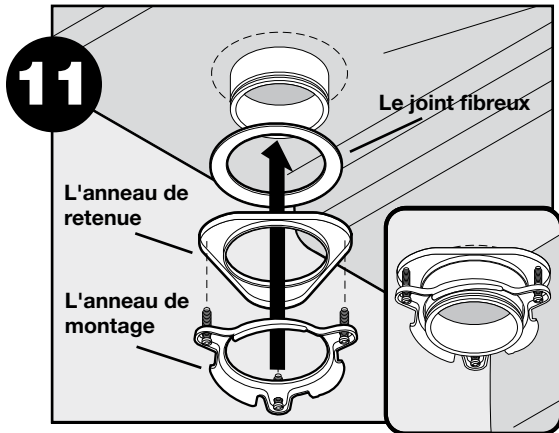


Appliquer uniformément un cordon de mastic de plomberie de 1/2 po d'épaisseur autour du collet.

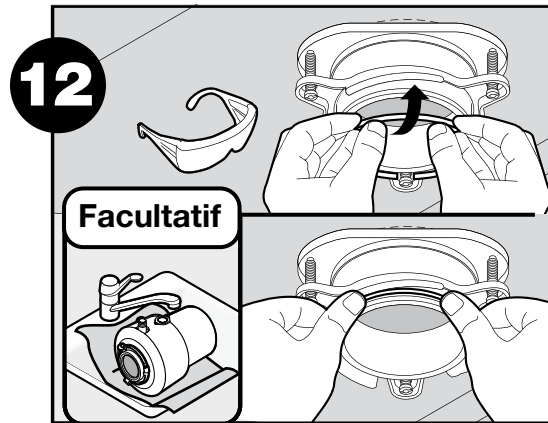


Enfoncer le collet fermement dans le drain de l'évier. Enlever l'excès de mastic.

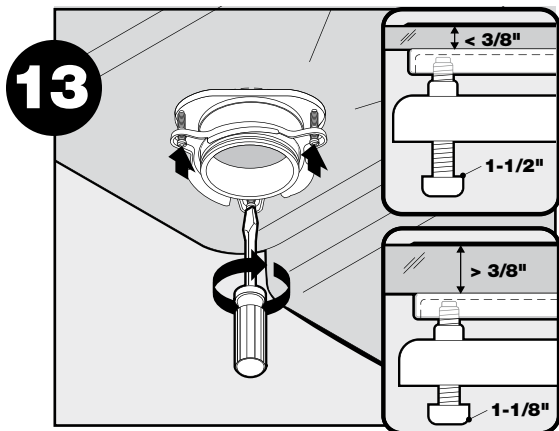
## Installation du broyeur de déchets



Insérer le joint fibreux, l'anneau de retenue et l'anneau de montage. Tenir le tout en place pendant l'insertion du jonc de blocage.



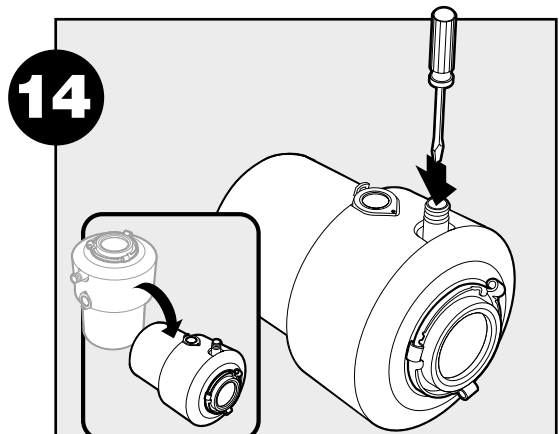
Placer un poids tel que le broyeur sur le collet de l'évier pour le maintenir en place. Utiliser une serviette pour éviter d'égratigner l'évier. Ouvrir le jonc de blocage et appuyer fermement jusqu'à ce qu'il s'enclenche.



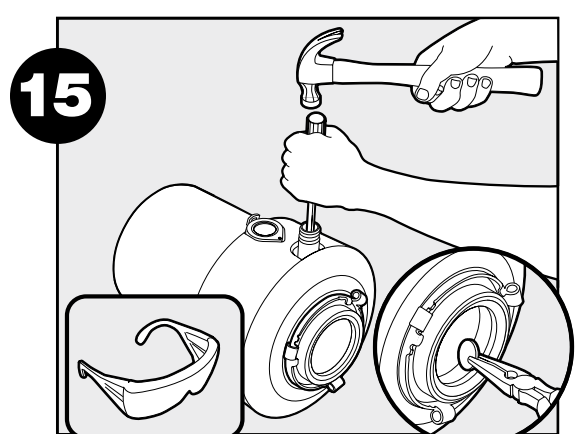
Serrer les vis uniformément et fermement contre la bride de retenue. Utiliser les vis plus courtes de 1-1/8 po si l'épaisseur de l'évier dépasse 3/8 pouce.

### FACULTATIF : RACCORDEMENT AU LAVE-VAISSELLE OU RACCORDEMENT DIRECT À L'ARRIVÉE D'EAU SEULEMENT

Si un raccordement au lave-vaisselle ou un raccordement direct à l'arrivée d'eau est inutile, passer à l'étape 16.



Mettre le broyeur sur le flanc puis insérer un tournevis dans l'avaloir du lave-vaisselle.



Faire tomber le bouchon du drain et enlever le bouchon qui se trouve à l'intérieur du broyeur.

## Branchements électriques

### ⚠ AVERTISSEMENT

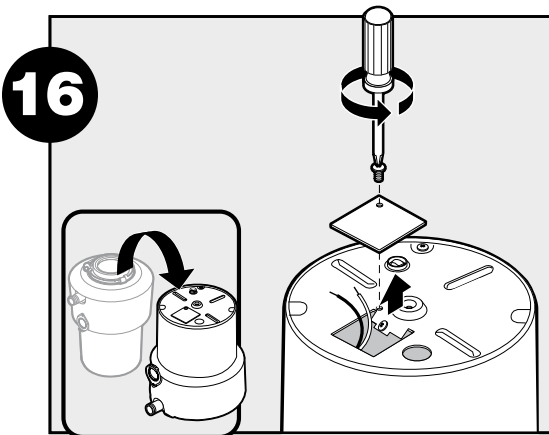
#### ÉLECTROCUTION

- Débrancher l'alimentation avant d'installer ou de réparer l'appareil. Tester le circuit avec un voltmètre ou testeur de circuit pour s'assurer que l'alimentation est coupée.
- Utiliser uniquement une prise électrique polarisée et correctement mise à la terre.
- Le mauvais branchement de la borne de terre de l'appareil risque de causer une électrocution.
- L'installation doit être conforme à tous les codes électriques locaux.
- Tous les centres de commande et broyeurs doivent être mis à la terre.

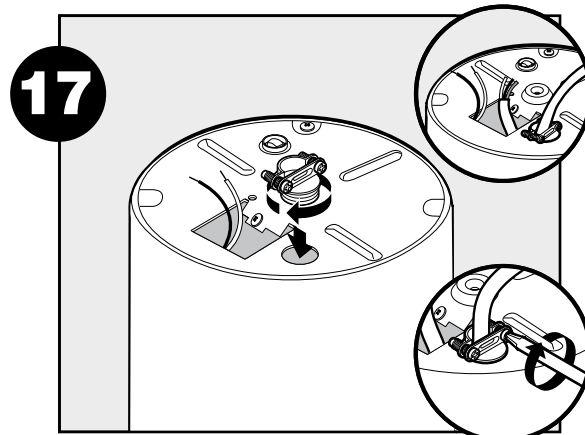
### ⚠ AVERTISSEMENT

#### BLESSURES/DÉGÂTS MATÉRIELS

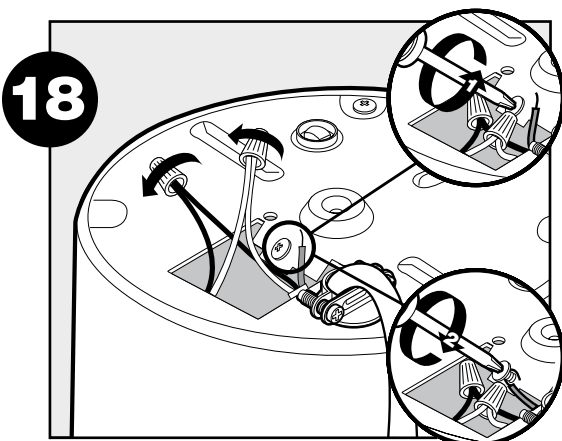
Si l'installateur électrique n'est pas compétent en installation électrique, il est recommandé de s'adresser à un professionnel qualifié. Les dégâts subis par le broyeur ou un accessoire suite à une installation impropre ne sont pas couverts par la garantie. Toutes les installations doivent se conformer aux codes d'électricité locaux.



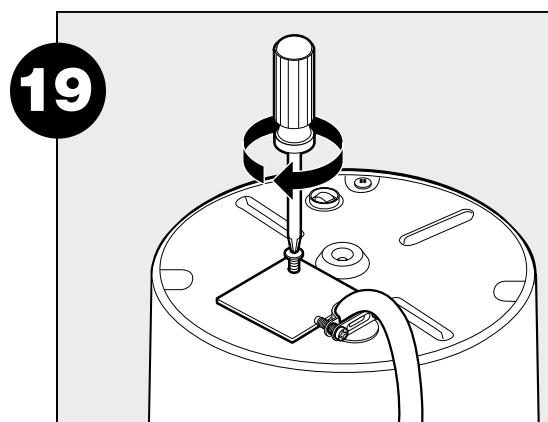
16 Renverser le broyeur et enlever la plaque électrique. Extraire les fils électriques. **NE PAS ENLEVER L'ÉCRAN DE CARTON.**



17 Couper l'alimentation électrique, insérer le connecteur de câble (non compris) et faire passer le câble électrique par le trou d'accès qui se trouve au bas du broyeur. Serrer le connecteur de câble.



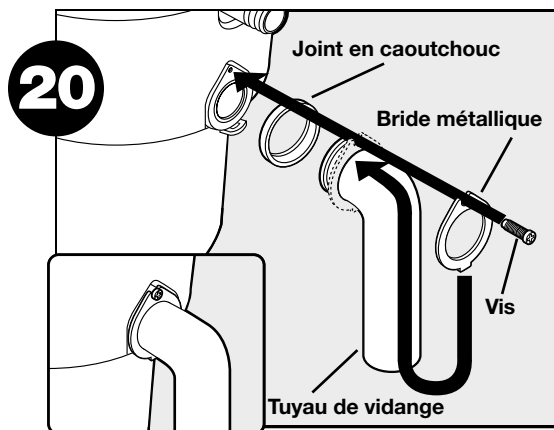
18 Connecter le fil blanc au fil blanc et le fil noir au fil noir ou rouge au moyen de serre-fils (non compris); mettre le fil à la terre au moyen de la vis verte de mise à la terre. L'unité doit être mise à la terre pour assurer une installation adéquate et sûre.



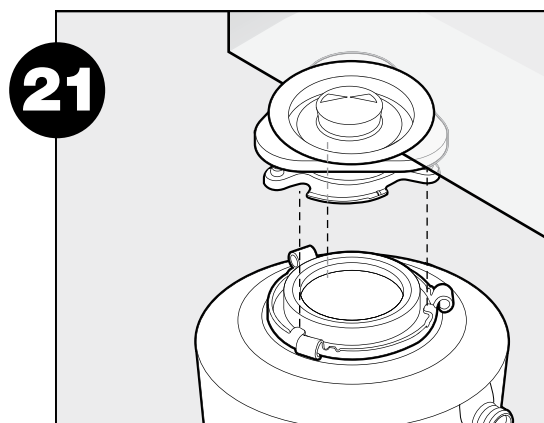
19 Pousser les fils dans le broyeur (**ne pas déplacer l'écran de carton**) et replacer la plaque électrique.



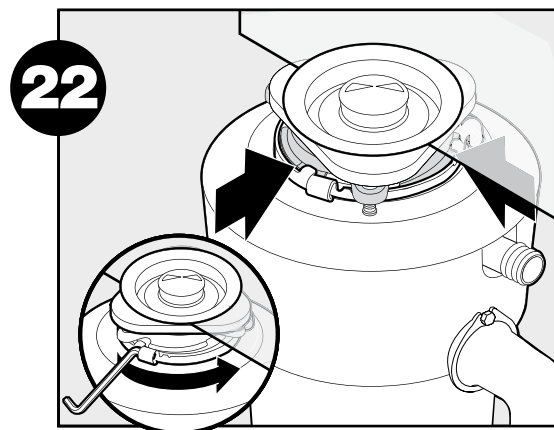
## Installation finale



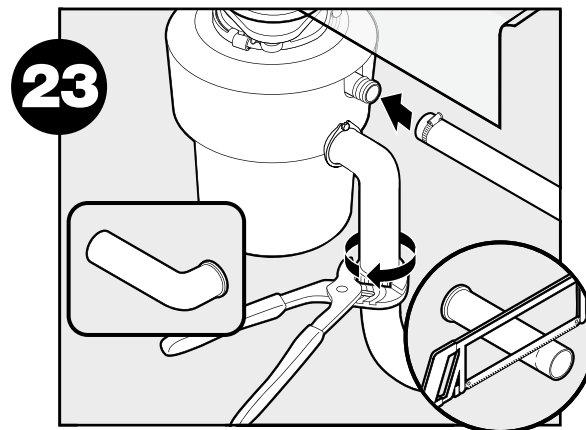
Tourner le broyeur. Placer le joint en caoutchouc à l'extrémité du tube de décharge et le glisser sur la bride métallique par l'autre extrémité. Placer le tube de décharge assemblé dans l'ouverture du raccord droit de vidange et fixer avec la vis fournie.



Accrocher le broyeur en alignant les 3 onglets de montage avec les glissières de l'anneau de montage.



Faire tourner l'anneau de montage jusqu'à ce que les 3 onglets se bloquent par-dessus les nervures des glissières.



Le tuyau devra peut-être être coupé pour s'ajuster proprement. Reconnecter la tuyauterie (et le lave-vaisselle ou la prise d'eau directe le cas échéant). S'assurer que le raccord de vidange est droit.



Mettre le bouchon dans l'ouverture de l'évier. Remplir l'évier d'eau pour vérifier qu'il ne fuit pas.

## Mode d'emploi

---

**Important** – Le modèle LC-50 a été spécialement conçu pour une utilisation commerciale légère. Par exemple : comptoir de restauration de supermarché/dépanneurs, restauration rapide, cuisines de bureau/église et gîtes touristiques. L'utilisation de ce broyeur dans d'autres applications que celles citées ci-dessus risque d'annuler la garantie.

### **MODE D'EMPLOI DU BROYEUR DE DÉCHETS**

1. Enlever le bouchon de l'évier et faire couler l'eau froide à flot.
2. Allumer l'interrupteur au mur pour démarrer le broyeur.
3. Insérer lentement les déchets de cuisine dans le broyeur et placer le bouchon de sorte à minimiser l'éjection possible de déchets pendant le broyage. Une fois le broyage terminé, éteindre le broyeur et faire couler l'eau dans la conduite du drain pendant quelques secondes pour la rincer.

### **UTILISATION ADÉQUATE ET UTILISATION INADÉQUATE**

#### UTILISATION ADÉQUATE ...

- Faire d'abord couler l'eau froide à flot modéré ou puissant puis allumer le broyeur. Continuer de faire couler l'eau froide pendant quelques secondes une fois le broyage terminé afin de rincer la conduite du drain.
- Broyer des objets durs tels que de petits os, des noyaux de fruits et de la glace. Une action de frottement est créée par les particules à l'intérieur de la chambre de broyage.
- Broyer des pelures d'agrumes afin de rafraîchir les odeurs que dégagent le drain.
- Au besoin, utiliser un nettoyant, un dégraissant ou un désodorisant pour éliminer les mauvaises odeurs causées par l'accumulation de graisse dans le broyeur.

#### UTILISATION INADÉQUATE ...

- Ne pas verser d'huile ou de graisse dans votre broyeur ou dans n'importe quel drain. La graisse pourrait s'accumuler dans les tuyaux et entraîner un blocage du drain. Verser la graisse dans un pot ou une boîte de conserve vide et la mettre au rebut.
- Ne pas utiliser d'eau chaude pendant le broyage des déchets de cuisine. Le fait de faire couler de l'eau chaude dans le broyeur entre les broyages ne nuit pas à l'appareil.
- Ne pas remplir le broyeur de pelures de légumes en une seule fois. Faire plutôt couler l'eau et allumer le broyeur, puis ajouter les pelures dans le broyeur graduellement.
- Ne pas procéder au broyage de grandes quantités de coquilles d'oeuf ou de matières fibreuses telles que des enveloppes de maïs, des artichauts etc. afin d'éviter tout blocage du drain.
- Ne pas éteindre le broyeur avant d'avoir complètement broyé les déchets et d'entendre uniquement le bruit du moteur et de l'eau qui coule.

### **⚠ AVERTISSEMENT**

#### ***BLESSURES***

- Lire les instructions au complet avant d'utiliser l'appareil.
- Pour réduire les risques de blessure, surveiller étroitement les enfants lorsqu'ils se trouvent à proximité d'un appareil en marche.
- Ne pas mettre les doigts ou la main dans un broyeur de déchets.
- Mettre l'interrupteur à la position d'arrêt avant de tenter de libérer un objet coincé, d'enlever un objet du broyeur ou d'appuyer sur le bouton de réenclenchement.
- Pour tenter de dégager un objet coincé dans le broyeur de déchets, utiliser la petite clé d'entretien.
- Pour enlever des objets du broyeur de déchets, utiliser des clés ou des pinces à longs manches.
- Afin de réduire les risques d'éjection de débris par le broyeur de déchets, ne pas faire fonctionner l'appareil sans avoir préalablement mis en place l'écran pour évier Quiet Collar.
- Ne pas mettre les produits ou objets suivants dans le broyeur de déchets : coquilles de noix, coquilles de paourde ou d'huître, nettoyants caustiques pour drain ou produits similaires, verre, porcelaine ou plastique, gros os (complets), métal (tel que bouchons de bouteille, morceaux de métal, boîtes de conserve ou ustensiles), graisse chaude ou autres liquides chauds.
- Ne pas jeter les produits suivants dans le broyeur : peinture, solvants, produits chimiques et nettoyants ménagers, liquides automobiles, pellicule plastique.

### **⚠ AVERTISSEMENT**

#### ***ÉLECTROCUTION***

Le mauvais branchement de la borne de terre de l'appareil risque de causer une électrocution.

- Ce broyeur doit être correctement mis à la terre.
- Ne pas brancher le fil de terre à une conduite d'arrivée de gaz.
- Débrancher l'alimentation avant d'installer ou de réparer l'appareil.
- Si la fiche de terre à 3 lames est utilisée, elle doit être insérée dans une prise à 3 trous.
- Tous les câblages doivent se conformer aux codes d'électricité locaux.
- Ne pas rebrancher l'alimentation électrique au tableau électrique secteur sans mise à la terre correcte.

### **⚠ ATTENTION**

#### ***DÉGÂTS MATÉRIELS***

Ne pas utiliser du mastic de plomberie sur aucune autre connection du broyeur que le collier d'évier. Ne pas utiliser de produit d'étanchéité pour filetage ni de pâte lubrifiante. Ces produits sont nuisibles au broyeur et peuvent causer des dommages.

### **⚠ DANGER**

#### ***RISQUES D'INCENDIE***

Ne pas ranger d'articles inflammables tels que des chiffons, du papier ou des aérosols à proximité du broyeur. Ne pas ranger ni utiliser de l'essence ou autres vapeurs et liquides inflammables à proximité du broyeur.

## Dépannage

### **⚠ AVERTISSEMENT**

#### **ÉLECTROCUTION**

Débranchez l'alimentation avant toute maintenance.

Le dépannage d'autres problèmes que ceux indiqués ci-dessous doit être confié à un technicien qualifié. Tout dépannage effectué par un personnel non formé risque d'engendrer une électrocution ou l'endommagement du broyeur. Débranchez l'alimentation avant toute maintenance.

<b>PROBLÈME</b>	<b>CAUSE POSSIBLE</b>	<b>SOLUTION</b>
Le broyeur ne démarre pas.	<ul style="list-style-type: none"><li>• Pas d'alimentation électrique.</li><li>• La protection anti-surcharge du broyeur a disjoncté.</li><li>• Des déchets sont coincés dans le broyeur et le bloquent.</li></ul>	<ul style="list-style-type: none"><li>• Mettez sous tension.</li><li>• Appuyez sur l'interrupteur d'arrêt et appuyez sur le bouton de réarmement rouge du broyeur.</li><li>• Appuyez sur l'interrupteur d'arrêt et procédez comme suit :<ol style="list-style-type: none"><li>1. Insérer une extrémité de la petite clé d'entretien dans le trou central au bas du broyeur. Faire tourner la clé d'un tour complet. Retirer la petite clé.</li><li>2. Au moyen des pinces, dégager et enlever les débris qui bloquent le broyeur. Laisser le moteur du broyeur refroidir pendant 3 à 5 minutes puis enfoncer légèrement le bouton de réarmement rouge au bas du broyeur. (Si le moteur ne fonctionne toujours pas, vérifiez le panneau de service pour y rechercher des disjoncteurs déclenchés ou des fusibles grillés.)</li></ol></li></ul>
Le moteur du broyeur s'arrête en cours de broyage.	<ul style="list-style-type: none"><li>• Des déchets sont coincés dans le broyeur et le bloquent.</li><li>• La protection anti-surcharge du broyeur a disjoncté.</li></ul>	<ul style="list-style-type: none"><li>• Voir plus haut « Des déchets sont coincés dans le broyeur et le bloquent. ».</li><li>• Appuyez sur l'interrupteur d'arrêt et appuyez sur le bouton de réarmement rouge du broyeur. Si le broyeur fonctionnait, laissez-le refroidir 3-5 minutes avant d'appuyer sur le bouton rouge de réarmement. Ne frappez jamais le bouton de réarmement avec un objet.</li></ul>
La protection anti-surcharge disjoncte souvent.	<ul style="list-style-type: none"><li>• Le broyeur de déchets est surchargé de déchets.</li></ul>	<ul style="list-style-type: none"><li>• Ne surchargez pas le broyeur avec des quantités excessives de déchets alimentaires.</li></ul>

## Dépannage

### ⚠ AVERTISSEMENT

#### ÉLECTROCUTION

Débranchez l'alimentation avant toute maintenance.

### **POUR RACCORDEMENT AU LAVE-VAISSELLE OU RACCORDEMENT DIRECT À L'ARRIVÉE D'EAU SEULEMENT (FACULTATIF)**

Le dépannage d'autres problèmes que ceux indiqués ci-dessous doit être confié à un technicien qualifié. Tout dépannage effectué par un personnel non formé risque d'engendrer une électrocution ou l'endommagement du broyeur. Débranchez l'alimentation avant toute maintenance.

PROBLÈME	CAUSE POSSIBLE	SOLUTION
Le broyeur ne démarre pas et l'eau ne s'écoule pas.	<ul style="list-style-type: none"> <li>• Pas d'entrée d'eau.</li> <li>• L'utilisateur a réactivé l'interrupteur électrique sous 30 secondes.</li> </ul>	<ul style="list-style-type: none"> <li>• Mettez sous tension.</li> <li>• Attendez 30 secondes et réessayez de démarrer.</li> </ul>
Le broyeur ne démarre pas, mais l'eau s'écoule.	<ul style="list-style-type: none"> <li>• La protection anti-surchage du broyeur a disjoncté.</li> <li>• Des déchets sont coincés dans le broyeur et le bloquent.</li> </ul>	<ul style="list-style-type: none"> <li>• Appuyez sur l'interrupteur d'arrêt et appuyez sur le bouton de réarmement rouge du broyeur.</li> <li>• Appuyez sur l'interrupteur d'arrêt et procédez comme suit :               <ol style="list-style-type: none"> <li>1. Insérer une extrémité de la petite clé d'entretien dans le trou central au bas du broyeur. Faire tourner la clé d'un tour complet. Retirer la petite clé.</li> <li>2. Au moyen des pinces, dégager et enlever les débris qui bloquent le broyeur. Laisser le moteur du broyeur refroidir pendant 3 à 5 minutes puis enfoncer légèrement le bouton de réarmement rouge au bas du broyeur. (Si le moteur ne fonctionne toujours pas, vérifier le panneau de service pour y rechercher des disjoncteur décelés ou des fusibles grillés.)</li> </ol> </li> </ul>
Le moteur du broyeur s'arrête en cours de broyage, mais l'eau continue à s'écouler.	<ul style="list-style-type: none"> <li>• Des déchets sont coincés dans le broyeur et le bloquent.</li> <li>• La protection anti-surchage du broyeur a disjoncté.</li> </ul>	<ul style="list-style-type: none"> <li>• Voir plus haut « Des déchets sont coincés dans le broyeur et le bloquent. ».</li> <li>• Appuyez sur l'interrupteur d'arrêt et appuyez sur le bouton de réarmement rouge du broyeur. Si le broyeur fonctionnait, laissez-le refroidir 3-5 minutes avant d'appuyer sur le bouton rouge de réarmement. Ne frappez jamais le bouton de réarmement avec un objet.</li> </ul>
L'eau s'écoule continuellement avant l'activation des commandes.	<ul style="list-style-type: none"> <li>• Le solénoïde et la vanne sont mal installés.</li> </ul>	<ul style="list-style-type: none"> <li>• Réinstallez la vanne électromagnétique en vous assurant que la flèche pointe dans le sens d'écoulement de l'eau.</li> </ul>
Le broyeur fonctionne, mais l'eau ne s'écoule pas.	<ul style="list-style-type: none"> <li>• Pas d'alimentation en eau.</li> <li>• La vanne électromagnétique ne s'ouvre pas.</li> </ul>	<ul style="list-style-type: none"> <li>• Ouvrir l'arrivée d'eau.</li> <li>• Appeler un agent technique qualifié.</li> </ul>