



**REEMPLACEMENT DES
JOINTS TORIQUES DU
BEC SUR ROBINET
INSINKERATOR**

ITD

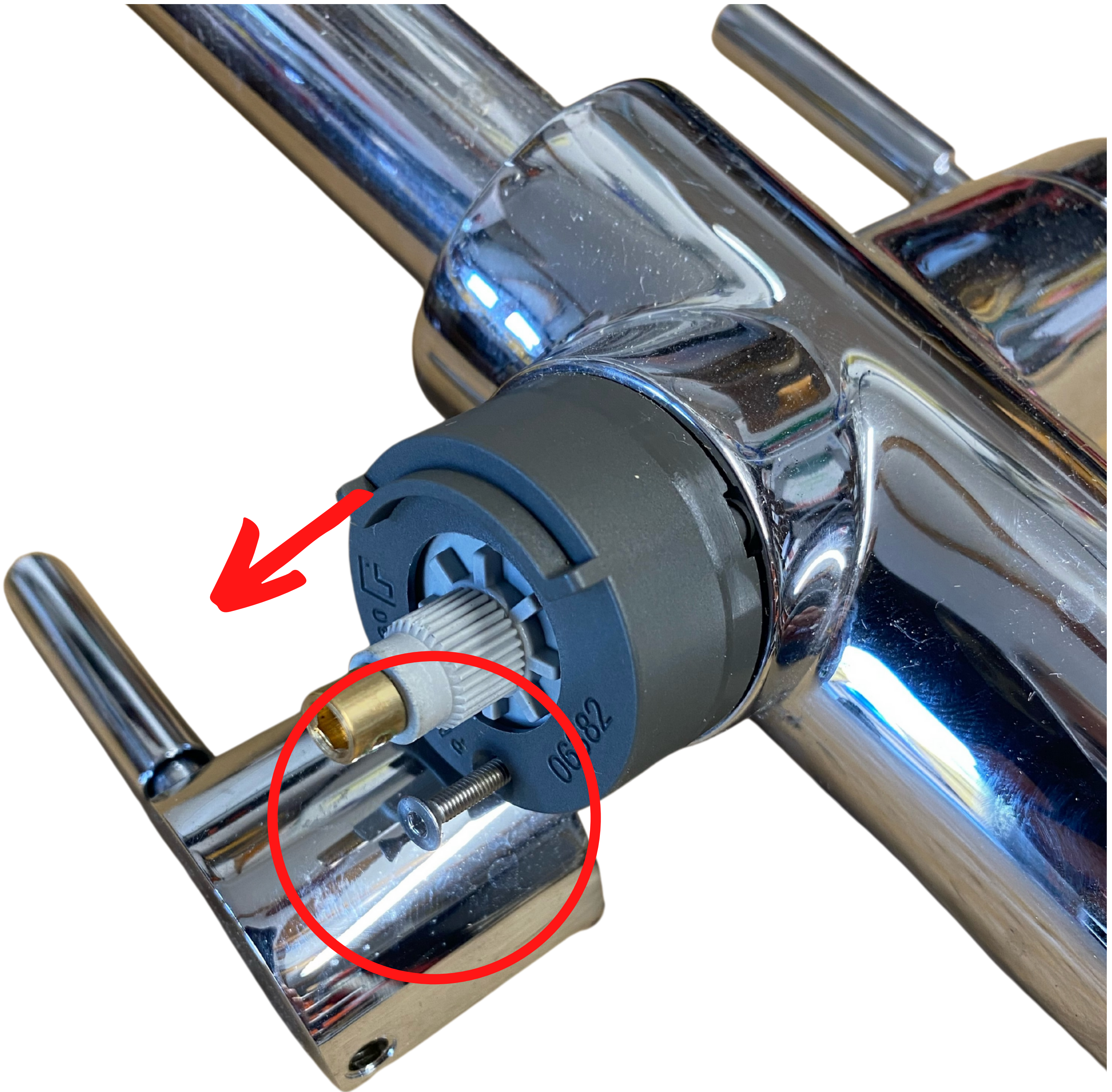
1

Dévisser la vis sous le levier d'eau bouillante à l'aide d'une clé allen pour retirer la poignée



2

Dévisser la vis sur le côté du cache gris pour le retirer



3

Dévisser la vis se trouvant au dessus de la partie grise pour déverrouiller le bec du robinet (ne pas dévisser la vis dorée)



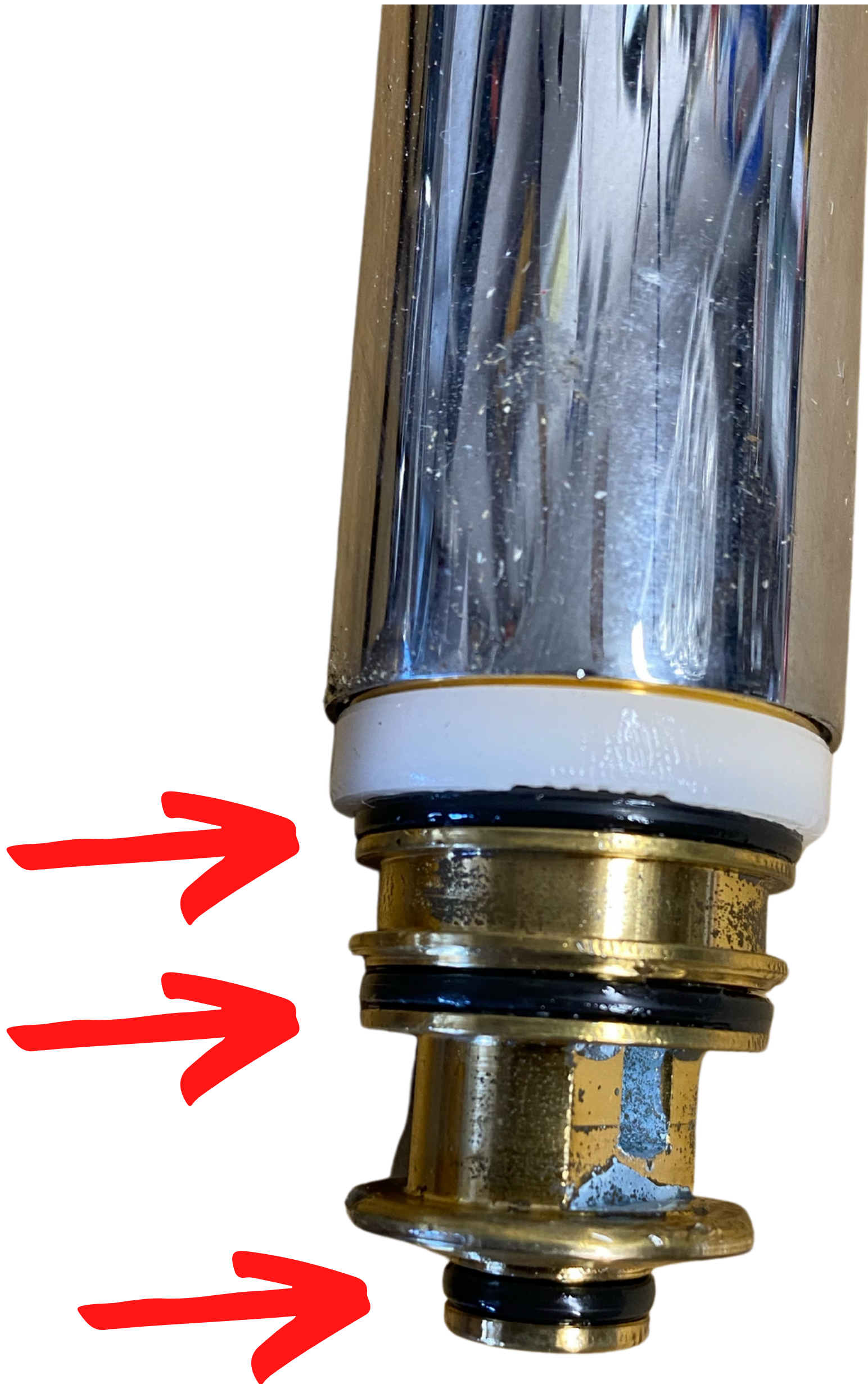
4

Tirer sur le bec du robinet pour le désolidariser du reste et accéder aux joints



5

Remplacer les 3 joints toriques et remonter en suivant les étapes dans le sens inverse



[MONBROYEUR.COM](https://www.monbroyeur.com)

Centre d'affaires EGB, 5 Avenue Georges Bataille,
60330 Le Plessis Belleville

contact@monbroyeur.com

0344540501